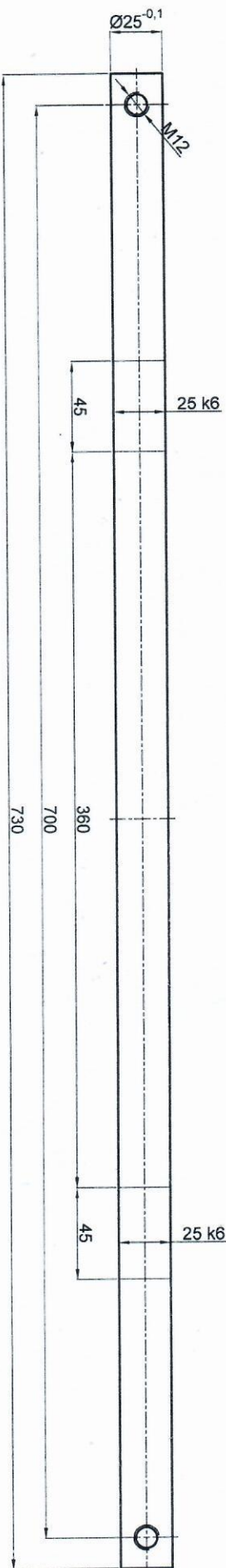


Ø25 k6  
+0,015 25,015  
+0,002 25,002

43

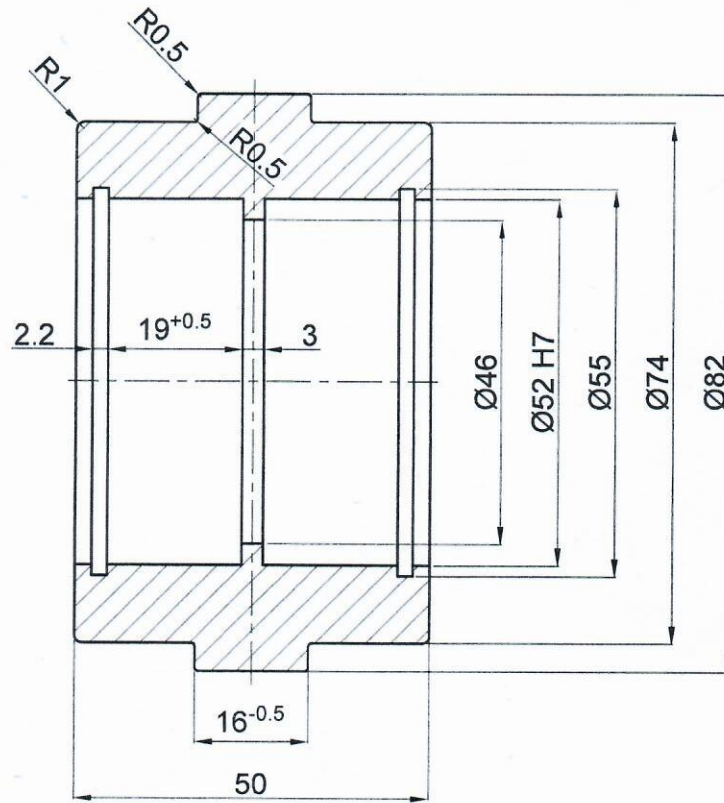


2432

3

Poz		Naziv dela / sklopa		Brojčana oznaka standard		Oznaka		Dimenzije		Masa		Termička obrada		Kom	
Kontrolisao:		Kontrolisao:		Varga Marko dipl. ing. maš		Datum:		RMU-REMBAS-RESAVICA							
Odobrio:		Odobrio:		Radojević Zlatan dipl. ing. maš		03.06.2024		Materijal							
Vidjeti: van maš. teh.		Razmera: MAZIV:		Ukup. masa:		Ø30 x 736		Tip - Artikal:							
1:2		OSOVINICA LANCA "DETROIT"		Datum izmena:		TOPLANA RESAVICA		Osnovni broj / broj crteža:							
				Revizioni broj:		Brojčana oznaka:									

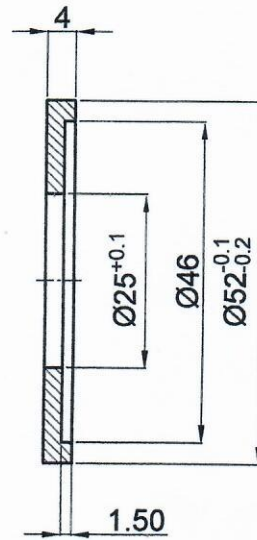
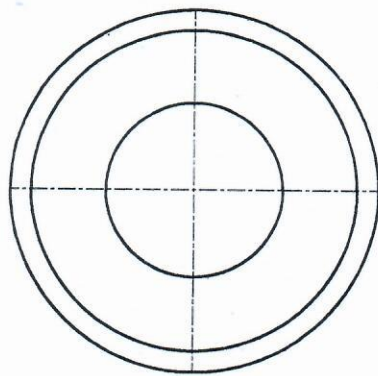
Ø52	H7	+0.03	52.03
Dimen.	Fit	0	52



Č 4732

6

			<del>Ø 1530</del>	Ø90 x 55			
Poz	Naziv dela / sklopa	Brojčana oznaka standard	Oznaka	Dimenzije	Masa	Termička obrada	Kom
			Materijal				
Konstruisao:		Kontrolisao:	Datum:	RMU -REMBAS-RESAVICA			
Crtao:		Odobrio:	Ukup. masa:				
Vijorović Ivan maš.tehn.		Radiojević Zlatan dipl.ing.maš					
RAZMERA:	NAZIV:	Datum izmene:		Tip - Artikal:			
1:1	TOČKIĆ LANCA "DETROIT"			TOPLANA RESAVICA			
		Odob. izmenu:		Osnovni broj i broj crteža:			
		Revizioni broj:		Brojčana oznaka:			



05732

12

			<del>C.0361</del>	#5 x Ø56				
Poz	Naziv dela / sklopa	Brojčana oznaka standard	Oznaka	Dimenzije	Masa	Termička obrada	Kom	
Konstruisao:		Kontrolisao:	Datum:	RMU -REMBAS- RESAVICA				
Varga Marko dipl.ing.maš			03.06.2024					
Crtao:		Odobrio:	Ukup. masa:					
Vijorović Ivan maš.tehn.		Radiojević Zlatan dipl.ing.maš						
RAZMERA:	NAZIV:			Datum izmene:	Tip - Artikal:			
1:1	POKLOPAC TOČKIĆA "DETROIT"				TOPLANA RESAVICA			
				Odob. izmenu:	Osnovni broj i broj crteža:			
				Revizioni broj:	Brojčana oznaka:			