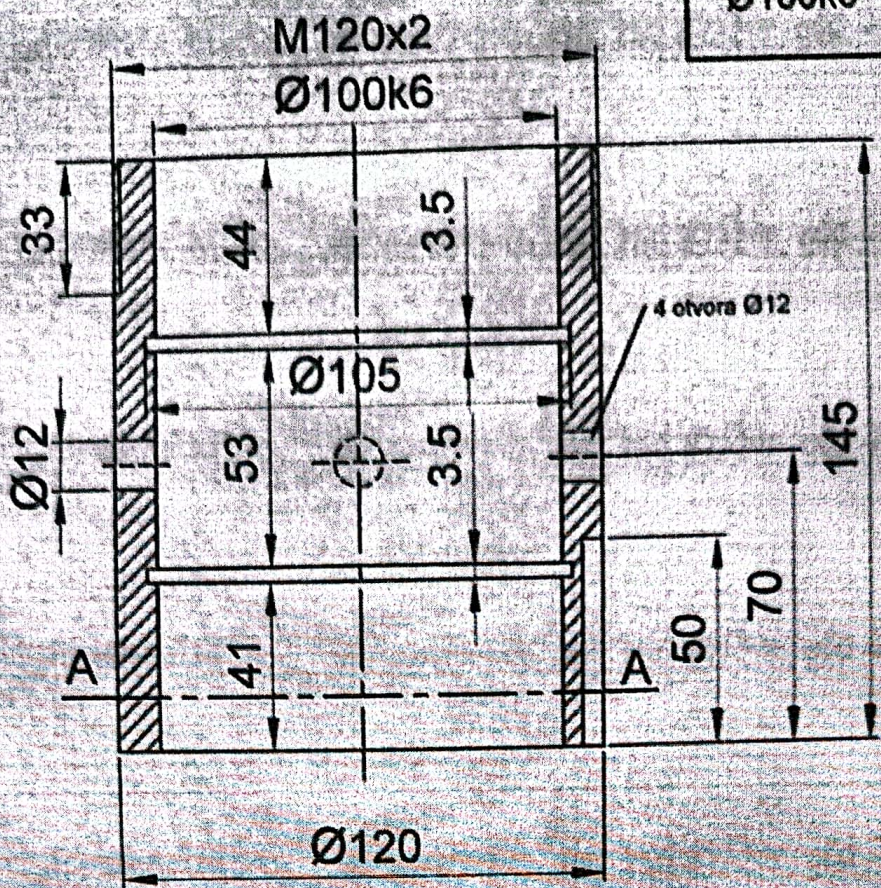


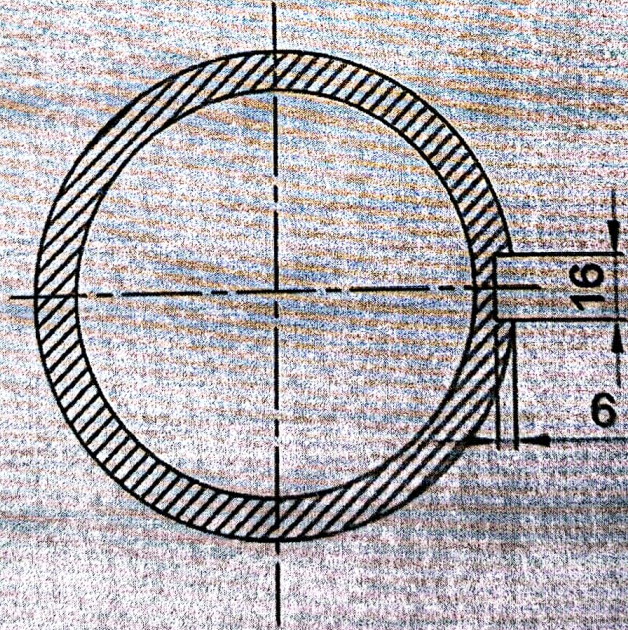
2	navrtka		Č.1220	Ø185 x 20		
oz.	Naziv dela	Broj čina oznaka - standard	Oznaka	Dimenzije	Termička obrada	Kom.
radio Jorovic Ivan maš.teh.	Dobro Radojević Zlatan dipl.ing.maš	Razmera	RMU,,REMBAS" Resavica			
kontrolisao Barga Marko dipl.ing.maš	Datum 23.08.2024	Tezina				
NAZIV:			Tip-artikel Reduktor TS-74			
Navrtka			Osnovni broj   broj crteza			

S. Paqunt

Ø100k6	+0,021
	-0,002



PRESEK A - A



NAPOMENA : Strogo obratiti pažnju na unutrašnje mere za ležajeve(dubine 41,53 i 44) !

1	Čaura		Č.1220	Ø120 x 145	
Poz.	Naziv dela	Brojčana oznaka - standard	Oznaka	Dimenzije	Tehnicka obrada
					Kon.
Zradio	Vijorovic Ivan maš.teh.	Dobro	Radojević Zlatan dipl.ing.maš	Razmera	
Kontrolisao	Varga Marko dipl.ing.maš	Datum	23.08.2024	Tezina	
NAZIV:				Tip-artikel	Reduktor TS-74