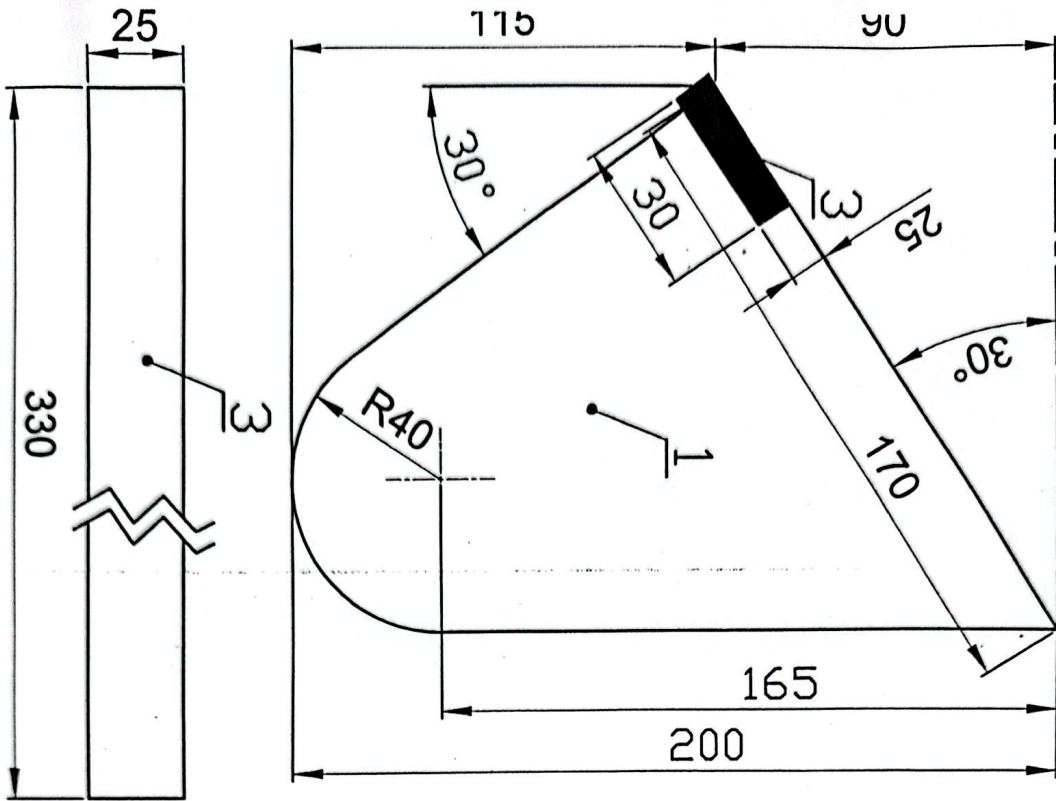
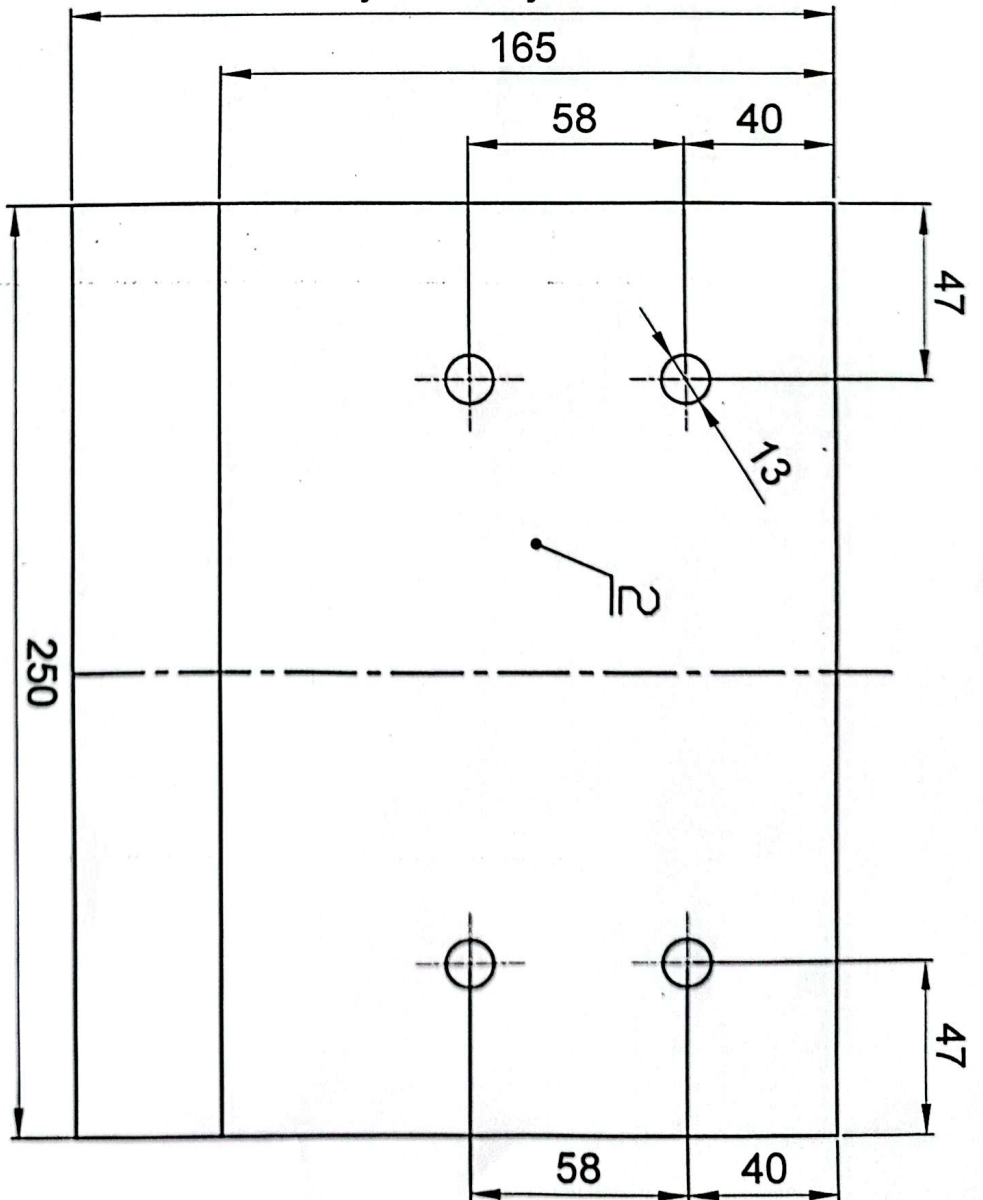


Šifra	Spojnica larica	Brojčana oznaka standard	Č. 0301	Ø18	Materijal	
Poz	Nastiv dela / prikaza	Oznaka		Dimenzije	Masa	Termička obrada
Konstruisao	Vijarović Ivan meš. teh.	Kontrolisao	Varga Mirko dipl. ing. meš.	Datum	RMU „REMBAS“ RESAVICA	
Čitao	Vijarović Ivan meš. teh.	Odobrio	Pačević Zlatan dipl. ing. meš.	05.02.2025		
RAZMERA	NAZIV:			Datum izmena	Tip - Artikel:	
1:2	<b>Kofica (manja)</b>			Odob. izmenu	R.J - TOPLANA RESAVICA	
A4	<b>poz.6</b>			Revizioni broj	Osnovni broj i broj crteža:	
					Brojčana oznaka:	



Razvijeno stanje 390



Poz.	NAZIV dela	Broj, jedna oznaka - standard	Oznaka	Dimenzije	Terminska obrada	Kom.
7	Navitka		M12			4
6	Spojnica lanca	C.0563	Ø18			2
5	Alka	C.0563	Ø14,5			2
4	Plodica	C.0361	≠ 8 x 4,5 x 9,5			2
3	Oplatanje	C.0563	≠ 3 x 25 x 330			1
2	Kofica	C.0563	≠ 4 x 250 x 390			1
1	Bočni lim	C.0563	≠ 4 x 170 x 200			2

Izradio: KONTROLISAO: Verzija:	Odobrio: Datum: 09.02.2025.	Razvrstava: Naziv:	Tip-ar: RMU „REMBAS“ Resavica RU - TORLANA RESAVICA
Naziv: <b>Kofica (manja)</b>		Broj:	Datum: