

ЗАХТЕВ ЗА ИЗРАДУ / НАБАВКУ МАШИНСКОГ ДЕЛА

Предмет: Спојница за Галов ланац (према техничком цртежу)

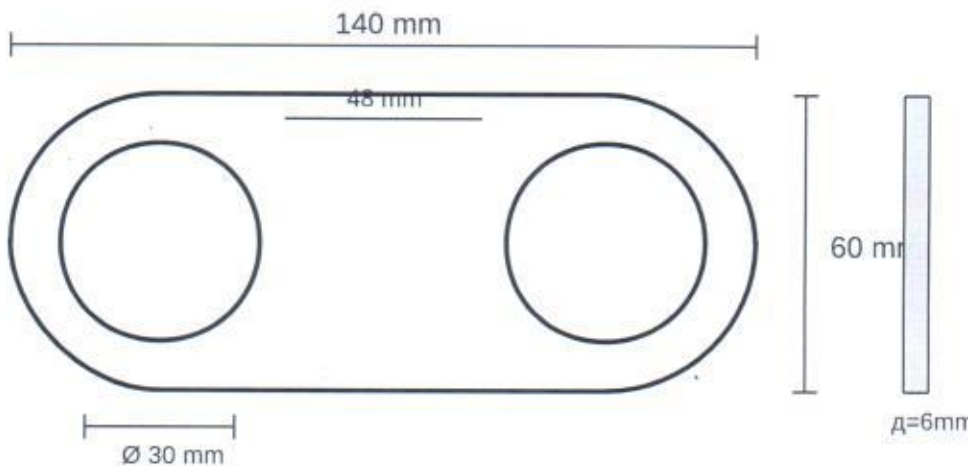
Датум: 12. 05. 2026.

Сектор: Машинска радионица / Одржавање

Молим Вас да извршите набавку или израду следећег машинског елемента према приложеној спецификацији и скици:

Назив дела	Материјал	Димензије (mm)	Количина
Спојна плочица за Галов ланац	Челик за побољшање (нпр. Ч.4732 / 42CrMo4)	140 x 60 x 6	По потреби

ТЕХНИЧКА СКИЦА (Приказ димензија)



Технички детаљи израде:

- Укупна дужина: 140 mm | Укупна висина: 60 mm
- Пречник отвора: 30 mm | Међусобно растојање унутрашњих ивица отвора: 48 mm

14 mm

- Површинска обрада: Брушење и термичка обрада (побољшање) због високих затезних оптерећења.

Подносилац захтева

Одобрио (Руководилац)