



ЗАХТЕВ ЗА НАБАВКУ

Општина

03.26.046.

Овим се одобрава набавка за потребе: ИБАРСКИХ РУДНИКА(13130)

Р.Б.	ПРОИЗВОД		Количина
	Ознака	Назив и карактеристике	
1.	1.152.	-ГУМА ЗА ПЕРИФЛЕКС СПОЈНИЦУ : 1.Пречник гуме „ kota A" = 136 мм 2.Величина спојке 06-1 3.Величина обруча 10-212	5 ком.
2.	1.152.	-ГУМА ЗА ПЕРИФЛЕКС СПОЈНИЦУ : 1.Пречник гуме „ kota A" = 210 мм 2.Величина спојке 14-1 3.Величина обруча 10-312	5 ком.
НАПОМЕНА: У прилогу достављамо цртеж перифлексе спојке.			
ПРОЦЕЊЕНА ВРЕДНОСТ НАБАВКЕ: „ДО“			40.000,00 дин.

НАПОМЕНА:
 -ПЛАН НАБАВКИ НА КОЈЕ СЕ НЕ ПРИМЕЊУЈЕ ЗЈН ЗА 2026.год.
 -СВРХА НАБАВКЕ : МАТЕРИЈАЛ ПОТРЕБАН ЗА ОДРЖАВАЊЕ ОПРЕМЕ НА ПОГОНУ СЕПАРАЦИЈА.

САГЛАСАН
 Надлежни руководилац ЈППЕУ
 Дејан Вељковић
 27.05.2026.

САГЛАСАН
 изв.Директор за техн.посл.ЈППЕУ
 Слободан Митић
 27.05.2026

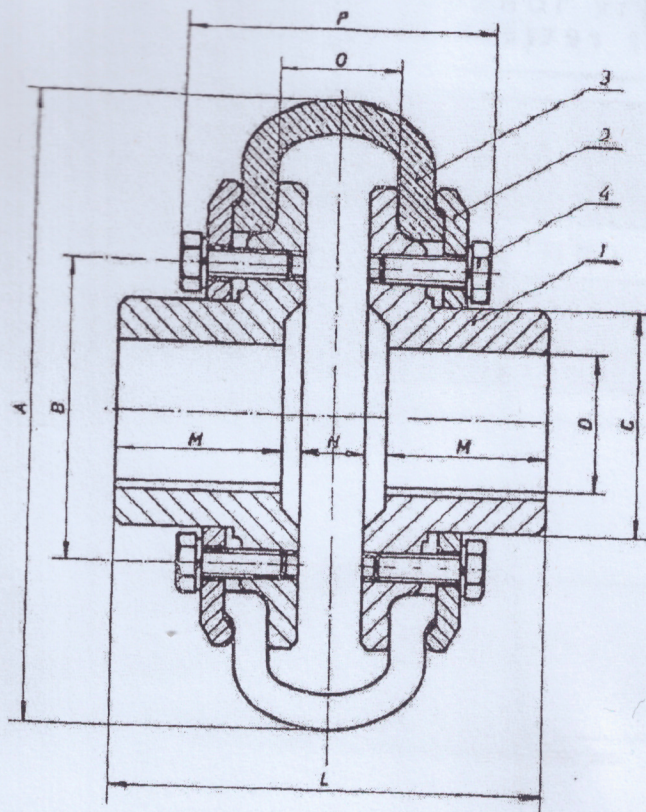
САГЛАСАН
 изв.Директор за ком.посл. ЈППЕУ
 Владимир Милошевић
 26.05.2026

ИСПОСТАВИО:
 Милан Пешић
 2026-05-22
 датум

54 НАДЛЕЖНИ
 РУКОВОДИЛАЦ:
 Борђе Зиројевић
 2026-05-22
 датум

НАДЛЕЖНИ
 за РУКОВОДИЛАЦ:
 Филип Дабић
 2026-05-22
 датум

ОДОБРИО ДИРЕКТОР:
 Владан Цветковић
 2026-05-22
 датум



Veličina spojke		01-1	03-1	06-1	10-1	14-1	18-1	22-1	25-1	26-1	28-11	30-1	32-1
Moment pri trajnom opterećenju	kpm	0,5	1	3	7	15	30	60	120	240	400	700	1000
Najv. moment pri kratkotrajnom preopterećenju	kpm	1,3	3	8	20	45	90	175	350	700	1200	2000	3400
Prečnici	A	36	104	136	178	210	263	310	370	402	450	550	700
	B	42	50	65	85	110	140	180	235	260	260	280	300
	C	30	34	48	65	80	95	125	150	160	160	183	270
	D pred buš.	10	12	15	20	25	30	38	38	38	55	70	100
D završno buš.	16	22	32	38	50	60	80	90	100	110	130	180	
Dužine	L	52	66	88	128	150	174	200	215	244	280	360	450
	M	20	28	35	47	59	67	75	85	95	110	130	160
	N	12	10	8	22	20	24	20	22	24	40	84	80
	O	18	18	18	38	38	44	42	46	50	70	120	150
	P	50	57	64	89	98	123	139	151	153	190	280	365
	GD ²	kpm ²	—	—	0,01	0,04	0,11	0,3	0,8	2,0	3,0	4,9	9
Težina	Kp	0,7	1,0	3,2	6,3	10,2	19,0	31,5	60	80	96	168	320
Max. ugao uvijanja gume	° step	5	6	6	5	8,5	6,5	6,3	5,2	5,5	9	10,8	11,8
Najv. br. obrtaja	min.-1	3000	3000	3000	3000	2500	2000	2000	1600	1600	1250	1000	800
Veličina obruča		10-112	10-162	10-212	10-262	10-312	10-361	10-412	10-462	10-512	10-562	10-612	10-662

*
 Žljebovi za klinove prema JUS M.C2.060.
 Pridržavamo pravo promene mera i konstrukcije.
 Završna bušenja H7, prema JUS M.A1.172