

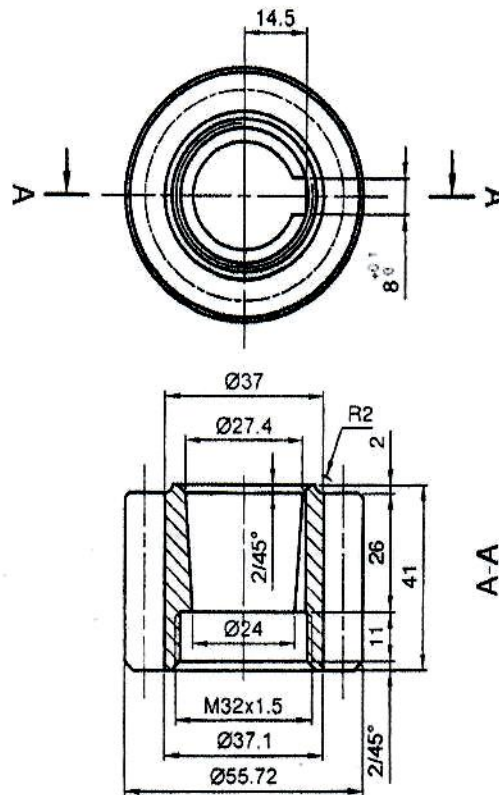
ТЕХНИЧКА СПЕЦИФИКАЦИЈА

Партија I. Зупчаници аку локомотиве:
Цртеж бр.1

PRODUCED BY AN AUTODESK EDUCATIONAL PRODUCT

PRODUCED BY AN AUTODESK EDUCATIONAL PRODUCT

PRODUCED BY AN AUTODESK EDUCATIONAL PRODUCT



Tvrdoća cementiranog sloja 60±2HRC
na dubini 0.3mm

broj zuba - Z=11 zuba;
modul - m=4;
materijal - Č.4732 ili Č.4320

Poz.	Naziv dela / sklopa	Brojčana oznaka / standard	Oznaka	Dimenzije	Masa	Termička obrada	Kom
Konstruisao:			Datum:	JAVNO PREDUZEĆE ZA PODZEMNU EKSPLOATACIJU UGLJA RESAVICA			
Crtao:		Ukupna masa:	Datum izmene: Tip - Artikel: ZUPČANIK ZA BARG SA 11 ZUBA				
RAZMERA: NAZIV:		ZUPČANIK		Osnovni broj i broj crteža: 1		Brojčana oznaka:	
				Odbrio crtež:		Revizijski broj:	
				Odbrio crtež:		Revizijski broj:	

PRODUCED BY AN AUTODESK EDUCATIONAL PRODUCT